

Схема глибинного анодного заземлення АЗМТ.Г окремим розміщенням заземлювачів на несучій конструкції

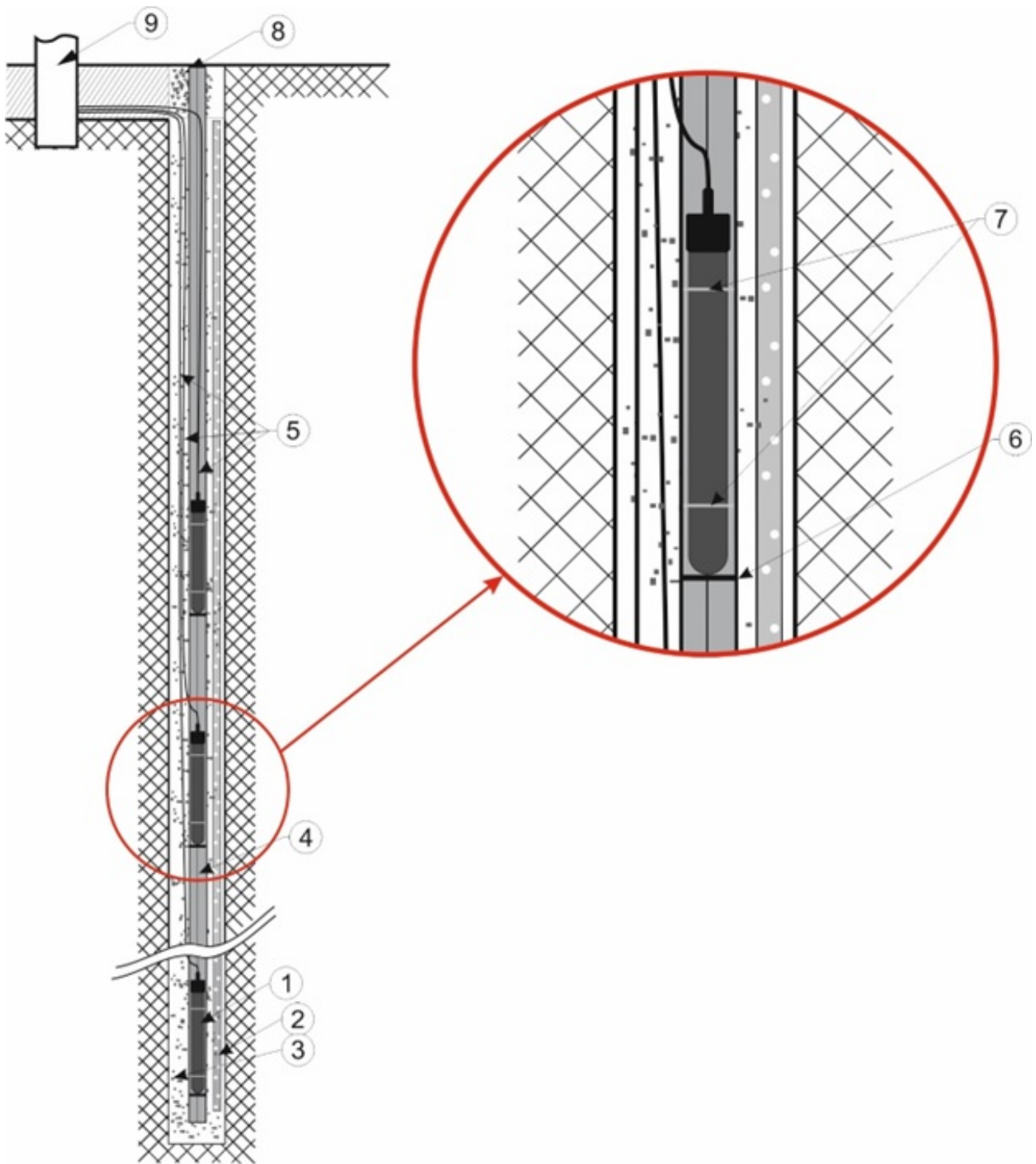
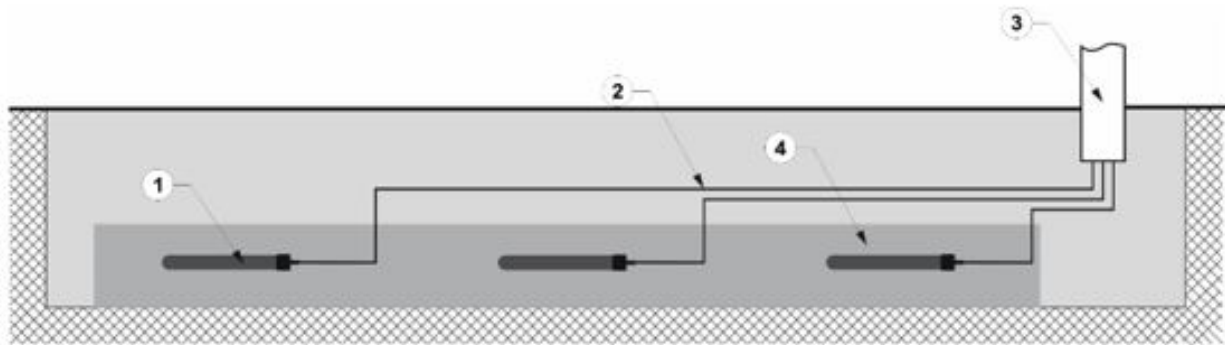
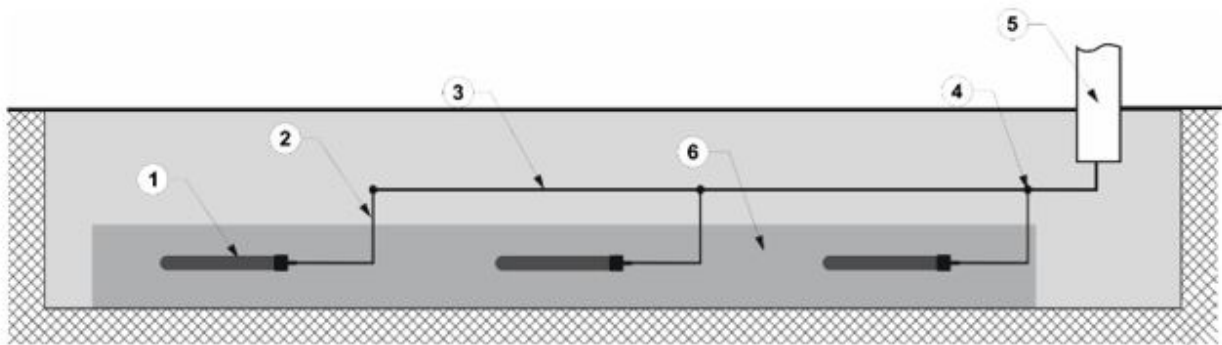


Схема монтажу АЗМТ горизонтально паралельне з'єднання



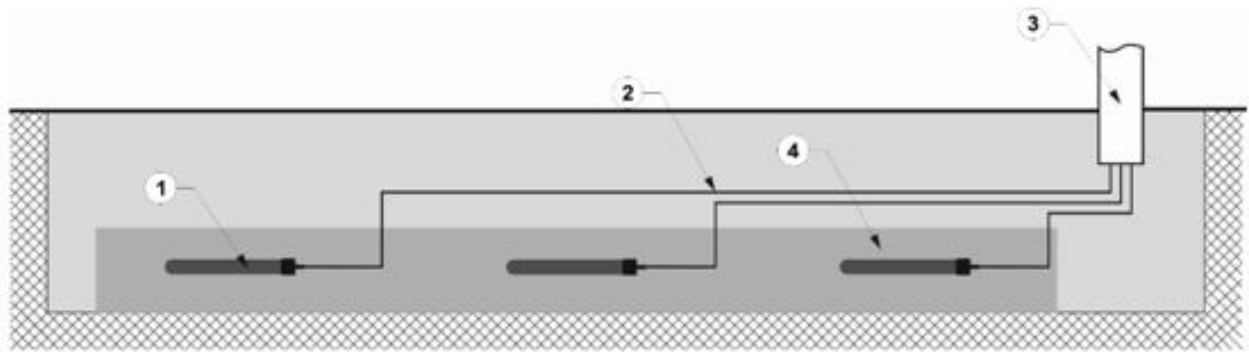
1 – анодний заземлювач АЗМТ; 2 – кабель струмовідний; 3 – пункт вимірювання; 4 – активатор

Схема монтажу АЗМТ горизонтально послідовне з'єднання



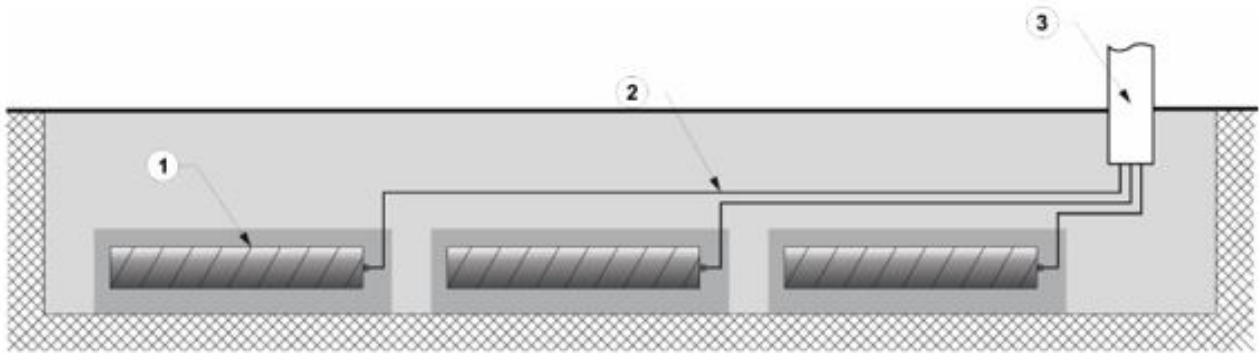
1 – анод заземлюючий АЗМТ; 2 – кабель струмовідний; 3 – з'єднувальний або магістральний кабель;
4 – кабельне з'єднання; 5 – пункт вимірювання; 6 – активатор.

Схема монтажу АЗМТ.К горизонтально паралельне з'єднання



1 – анодний заземлювач АЗМТ; 2 – кабель струмоввідний; 3 – пункт вимірювання; 4 – активатор

Схема монтажу АЗМТ.К горизонтально послідовне з'єднання



1 – анодний заземлювач АЗМТ.К; 2 – кабель струмоввідний; 3 – пункт вимірювання; 4 – активатор